

Konformitätserklärung

All unsere Produkte werden nach Werkseigener Produktkontrolle der Produktnorm Tore DIN EN 13241-1 geprüft.

nach Konformitätsbewertungsverfahren C 3

Handbetätigte Tore Bauprodukten Richtlinie,

DIN EN 13241-1

DIN EN 12604

DIN EN 12605

Empfohlene Wartung halbjährlich:

- Prüfung der Verriegelung,
- Prüfung Seilabspannung,
- Prüfung Reflexstreifen,
- Prüfung aller Verschraubungen,

Datum	Was	Wer

We reserve all rights to make technical changes without notice!
Sous reserve de modifications techniques!
Technische Änderungen vorbehalten!

Modell HBS 50 DAVIT



MECHANISCHE VARIANTE

Grundbauteile:

- ① Hauptstütze,
- ② Sperrbalkenaufnahme,
- ③ Seilabspannung,
- ④ Auflagestütze,
- ⑤ Verriegelung,
- ⑥ Einbaumaße,

Grundaufbau:

① Einzelanlage

- Hauptstütze
- Auflagestütze (optional)

② Doppelanlage

- 2 Hauptstützen
- 2 Auflagestützen (optional)

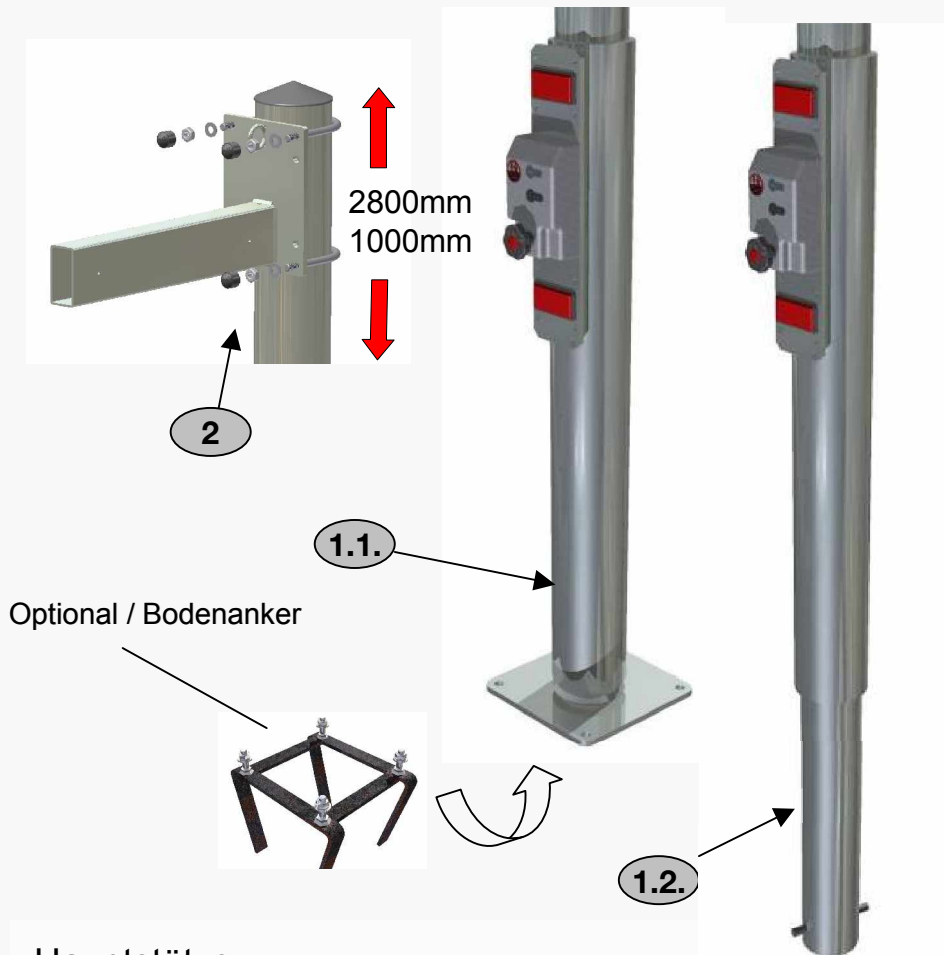
Fa. Julius Cronenberg o.H.
Rönkhauser Str. 9
Arnsberg
59757

Tel.: 02932-477-200
Fax.: 02932-477-110
E-Mail: www.mannus.de

005266

1

Hauptstütze (drehbar)



Hauptstütze:

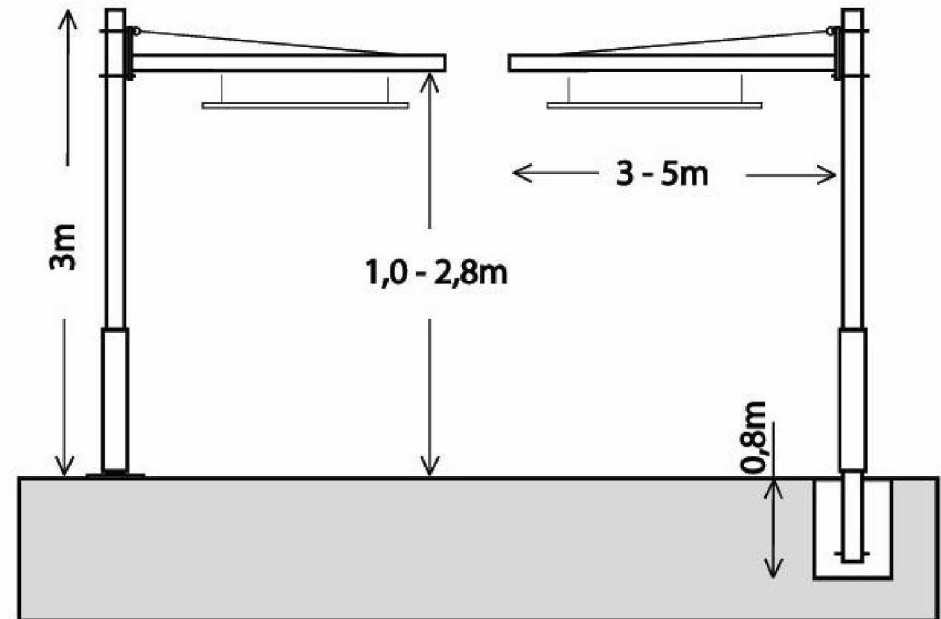
Typ zum Aufschrauben oder Einbetonieren

- 1.1. - Hauptstütze mit Bodenplatte zum Aufschrauben
- 1.2. - Hauptstütze Bodenanker zum Einbetonieren
- 2.0. - Sperrbalkenaufnahme

2

6

Einbaumaße



Hauptstütze:

- Sperrbalkenaufnahme verstellbar von 1000mm bis 2800mm,
- Sperrbalkenlänge wählbar von 3000mm bis 5000mm,
- Verriegelung alle 90°,
- Abmaß unten d=121mm, ab 1m d=102mm,

Auflagestütze:

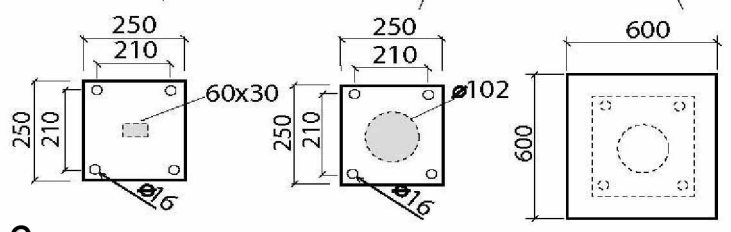
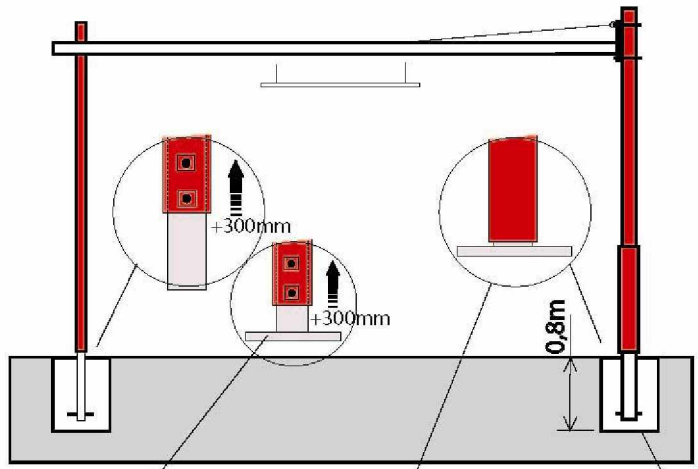
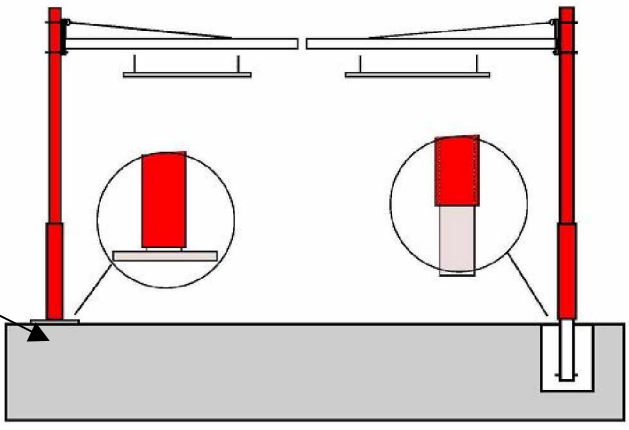
- Auflage verstellbar von 1000mm bis 2800mm
- Höhenverstellbar von 0 bis 250mm
- Bodenplatte 250x250x10
- Stütze aus Stahl verzinkt 70x40x3x2960mm

7

6

Einbaumaße

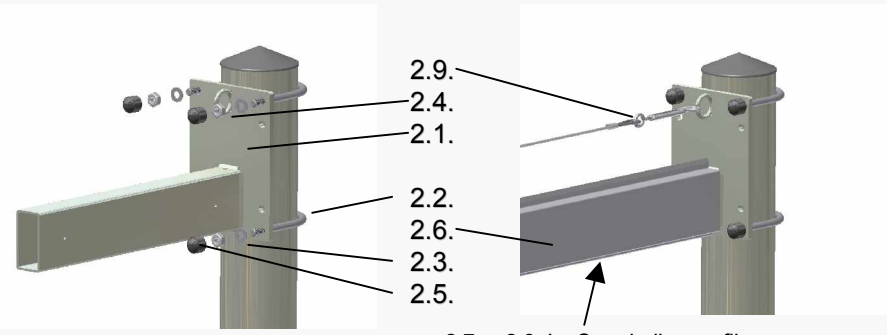
Optional / Bodenanker



6

2

Sperrbalkenaufnahme

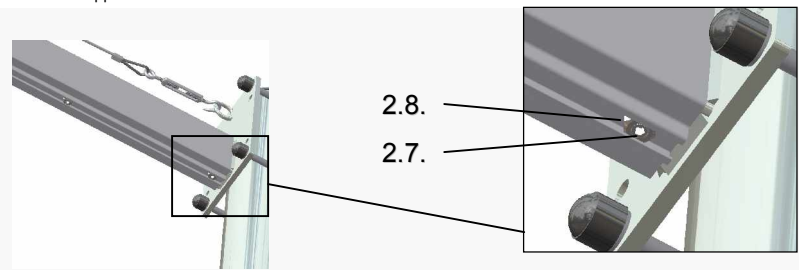


2.7. + 2.8. Im Sperrbalkenprofil

2 – Sperrbalkenaufnahme

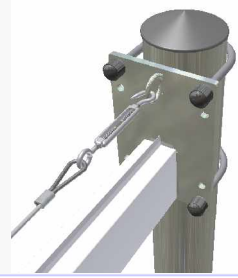
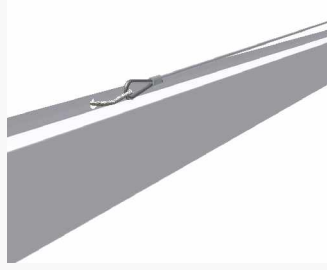
- 2.1. Sperrbalkenaufnahme 1x
- 2.2. Rohrschelle 2x
- 2.3. U – Scheibe für M10 4x
- 2.4. Mutter M10 A2 4x
- 2.5. Abdeckkappe für Mutter 4x

- 2.6. Sperrbalken 1x
- 2.7. Gewindestift M8x10 2x
- 2.8. Mutter M8 A2 2x
- 2.9. Spannschlüssel kompl.



3

Seilabspannung



3

4

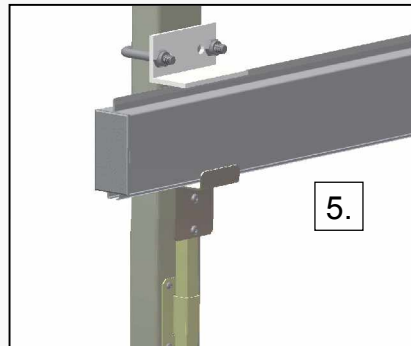
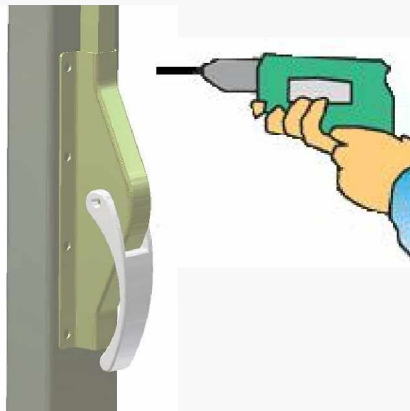
Auflagestütze

Auflagestütze:

- Einzel oder Doppel,
- zum Aufschrauben oder Einbetonieren,
- Höhenverstellbar (ca. 300mm)
- Sperrbalkensicherung an der Auflagestütze mit Treibriegel Set,

Aufbau:

1. Sperrbalken auf Höhe einrichten
2. Treibriegel mit Stange positionieren und Bohrungen markieren,
3. Löcher mit Bohrer 3mm bohren,
4. Bohrschrauben eindrehen und Treibriegel Set befestigen,
5. Anschlagwinkel anbringen,



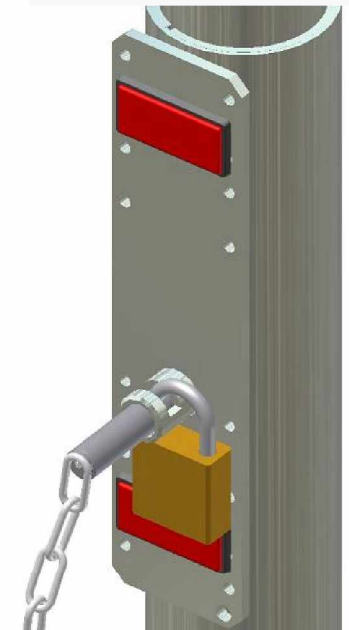
4

5

Verriegelung

Arten der Verriegelung

- Profilzylinder 1x + Blindstopfen
- Profilzylinder 2x
- Profilzylinder 1x + Dreikant SW 9
- Profilzylinder 1x + Dreikant DIN 3223
- Dreikant DIN 3223
- Vorhangschloss



5