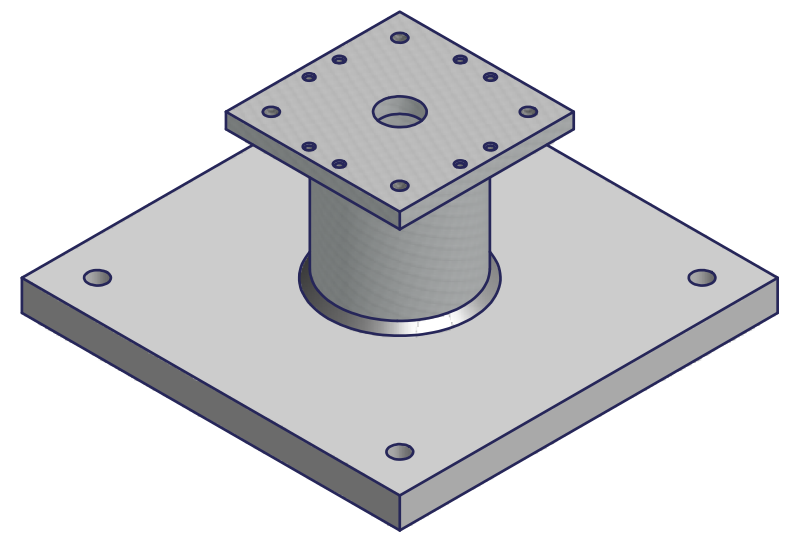
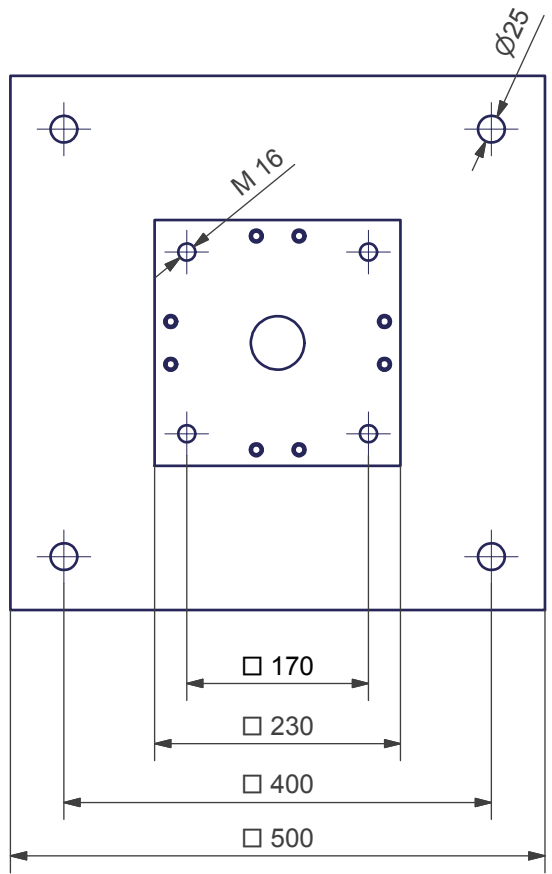


Maß X: \_\_\_\_\_

Freigabe: \_\_\_\_\_

Datum: \_\_\_\_\_



Maß X in Abhängigkeit des statischen Nachweises.

J. Cronenberg o.H. Rönkhäuser Str. 9 59757 Arnsberg 02932 / 477 - 0			FA	Maßstab : 1:1	Gew.: kg/m
				Werkstoff : S 355	
		Datum : 22.09.2009	Name : Ralf Grote	Benennung : DKIK Unterteil	
		Kontrolliert	Norm		
		Verwendung : DKIK		Zeichnungs Nr. / Artikel Nr. : E9278	Version : 00 A3
Status	Änderungen	Datum	Name		