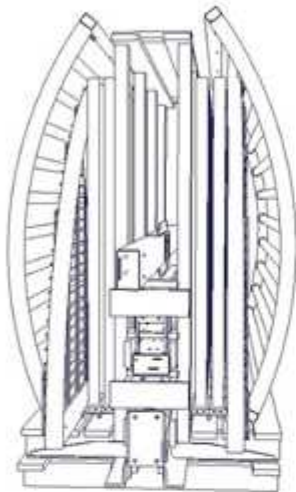


Drehkreuz DK 40



MECHANISCHE VARIANTE



Empfohlene Wartung halbjährlich:

- Prüfung des Freilauf,
- Prüfung der Dämpfer am Freilauf,
- Prüfung Verschraubung,
- Prüfung Standsicherheit,

Datum	Was	Wer

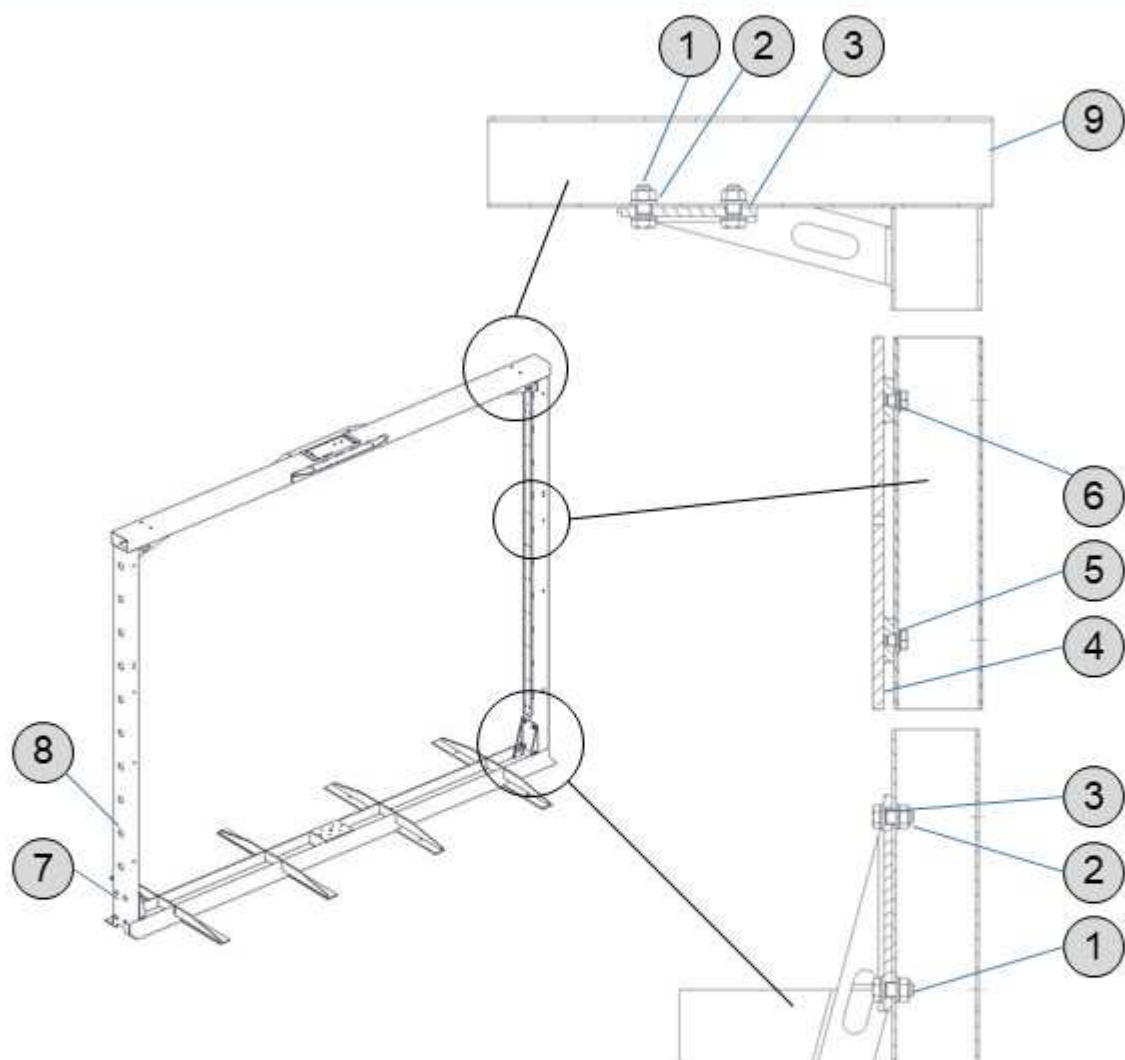
We reserve all rights to make technical changes without notice!
Sous reserve de modifications techniques!
Technische Änderungen vorbehalten!

Fa. Julius Cronenberg o.H.
Rönkhauser Str. 9
Amsberg
59757

Tel.: 02932-477-0
Fax.: 02932-477-119
E-Mail: www.mannus.de

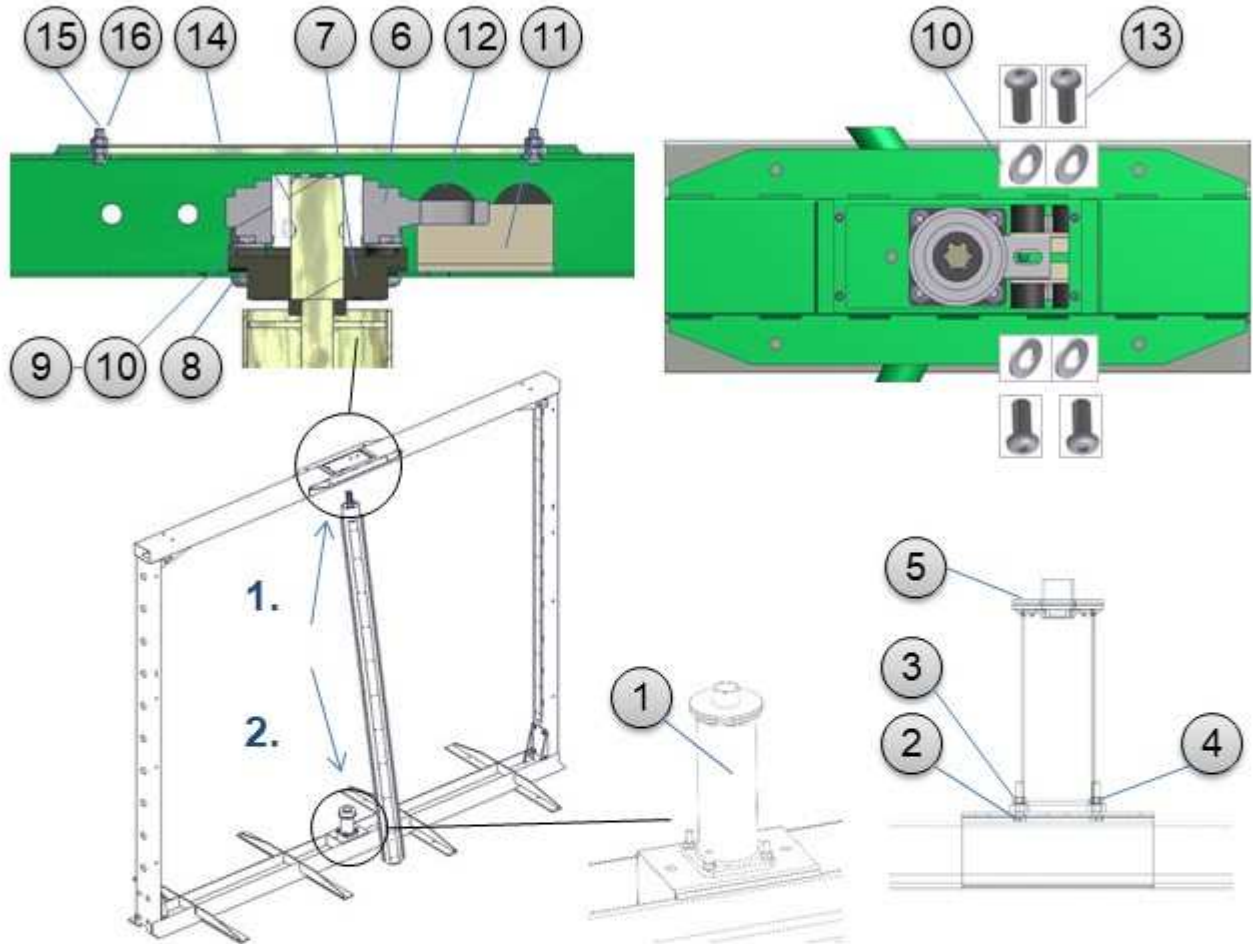
5277

DK 40 Zubehör Grundrahmen 103180-01



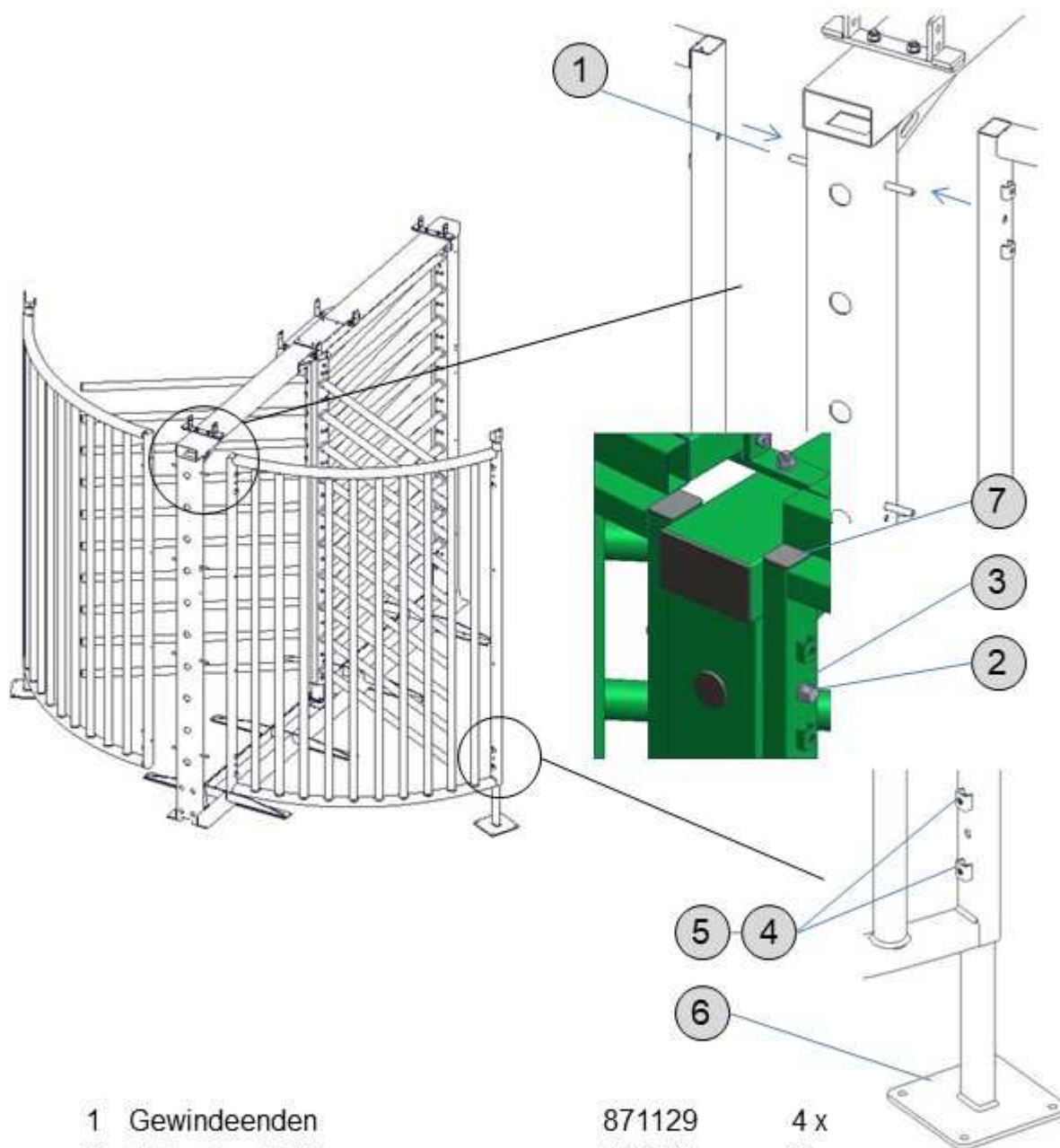
1	SKS M12 x 30	102578	16 x
2	SKM M12	103183	16 x
3	U 12	100167	16 x
4	DK 40 Sperrkammgewindeträger	871113-01	1 x
5	SKS M10 x 12	103182	20 x
6	U 10	100149	20 x
7	Stopfen d 32	000836	8 x
8	Stopfen d48,4	103144	20 x
9	Stopfen 140 x 80	103143	2 x

DK 40 Zubehör Mittelsäule 103180-02



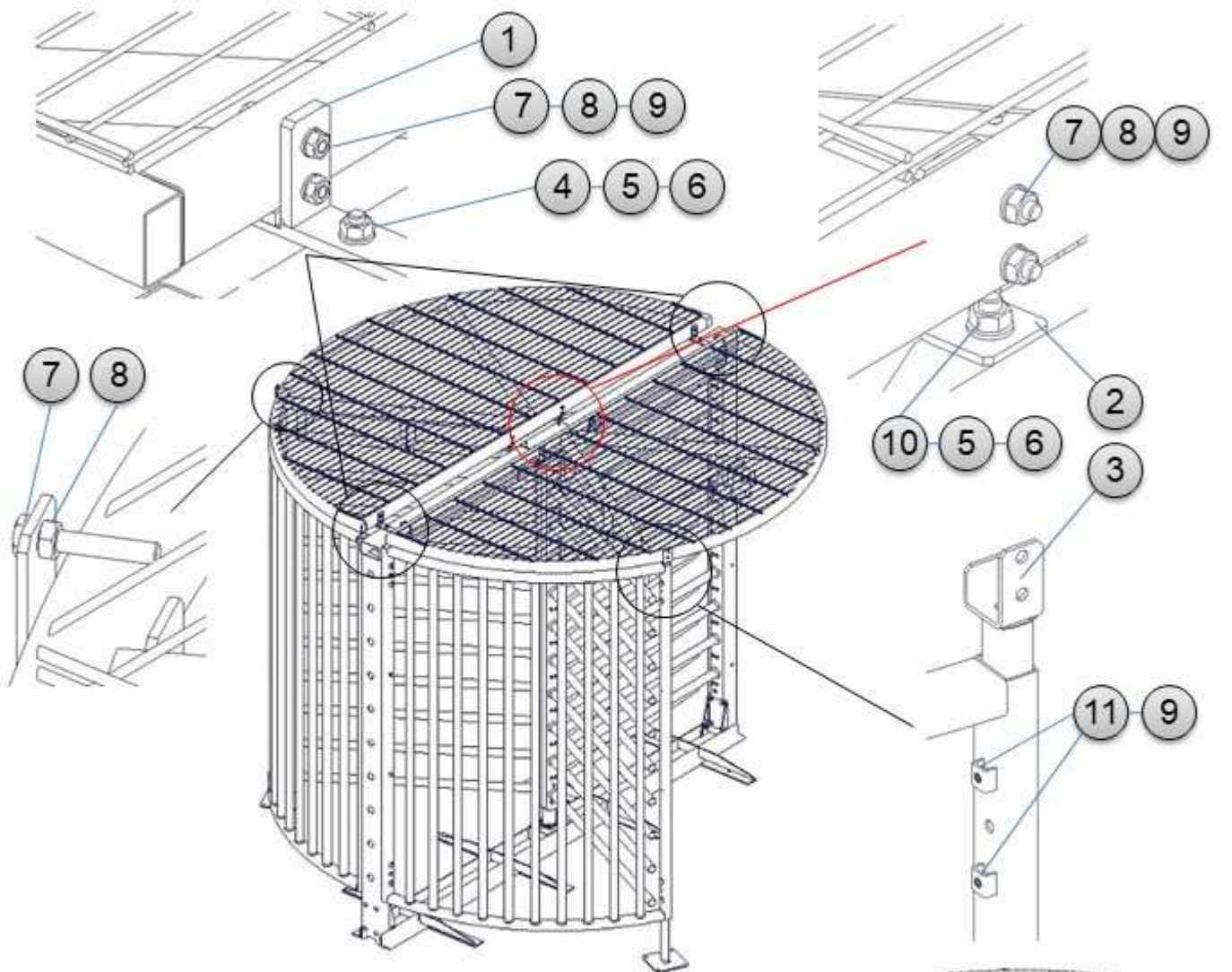
1	DK 40 Lageraufnahme	871108	1 x
2	SKS M8 x 35	102213	4 x
3	SKM M8	102693	4 x
4	U-Scheibe 8	100181	4 x
5	Gleitscheibe	106628	2 x
6	DK 40 Freilauf mit Keilwelle	102594	1 x
7	DK 40 Flanschlager Typ 207	102846	1 x
8	ISK Linsenschraube M12 x 30	103085	4 x
9	SKM M12	103183	4 x
10	U-Scheibe 12	100167	8 x
11	DK 40 Dämpferstütze	871138	2 x
12	Silentblock d=40	101995	4 x
13	ISK-Linsenschraube M12 x 16	103181	4 x
14	DK 40 Alu-Abdeckblech 340x143x1,5	871103	1 x
15	ISK-Linsenschraube M6 x 20	103137	4 x
16	SKM M6	100316	8 x

DK 40 Zubehör Drittelkreis-Sperrgitter 103180-03

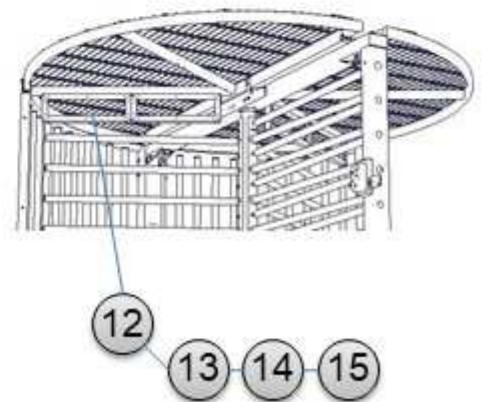


1	Gewindeenden	871129	4 x
2	Hutmutter M12	100284	8 x
3	U-Scheibe 12	100167	8 x
4	SKM M10	100179	4 x
5	Gewindestift M10 x 20	100063	4 x
6	DK 40 Stellfuß	871134	2 x
7	Stopfen 60 x 40	000851	2 x

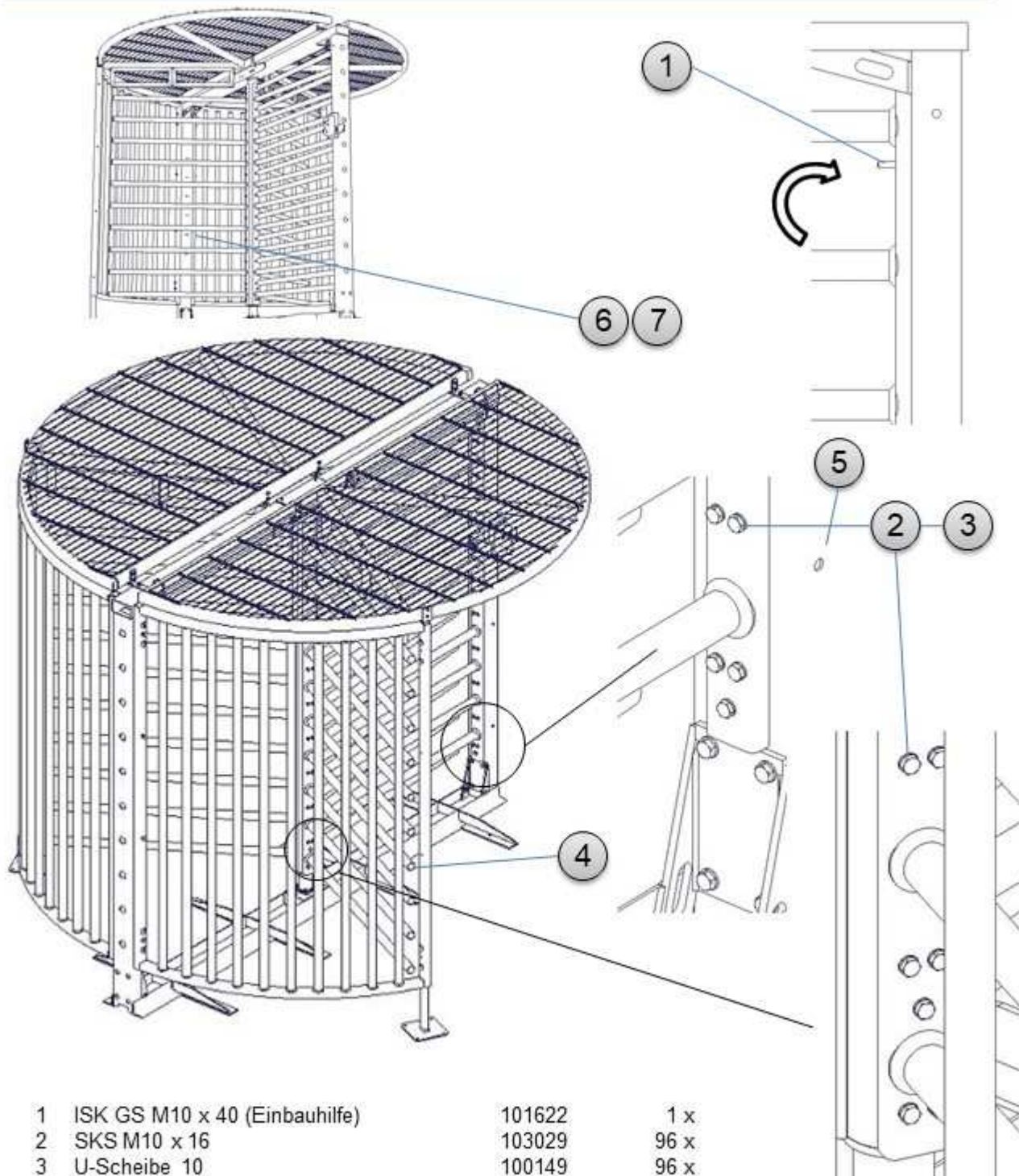
DK 40 Zubehör Übersteigschutz 103180-04



1	DK 40 Auflage 260x50x90	871105	2 x
2	DK 40 Winkel 97x50x50	871106	4 x
3	DK 40 Auflagesicherung	871136	2 x
4	SKS M12 x 30	102578	4 x
5	SKM M12	103183	8 x
6	U 12	100149	8 x
7	SKS M10x70	100188	18 x
8	SKM M10	100086	22 x
9	U10	100149	16 x
10	ISK M12 x 30	103085	4 x
11	GS M10 x 20	100063	4 x
12	DK 40 Abweiser	871144	4 x
13	ISK M8 x 80	100092	8 x
14	SKM M8	100155	8 x
15	U-Scheibe 8	100181	16 x

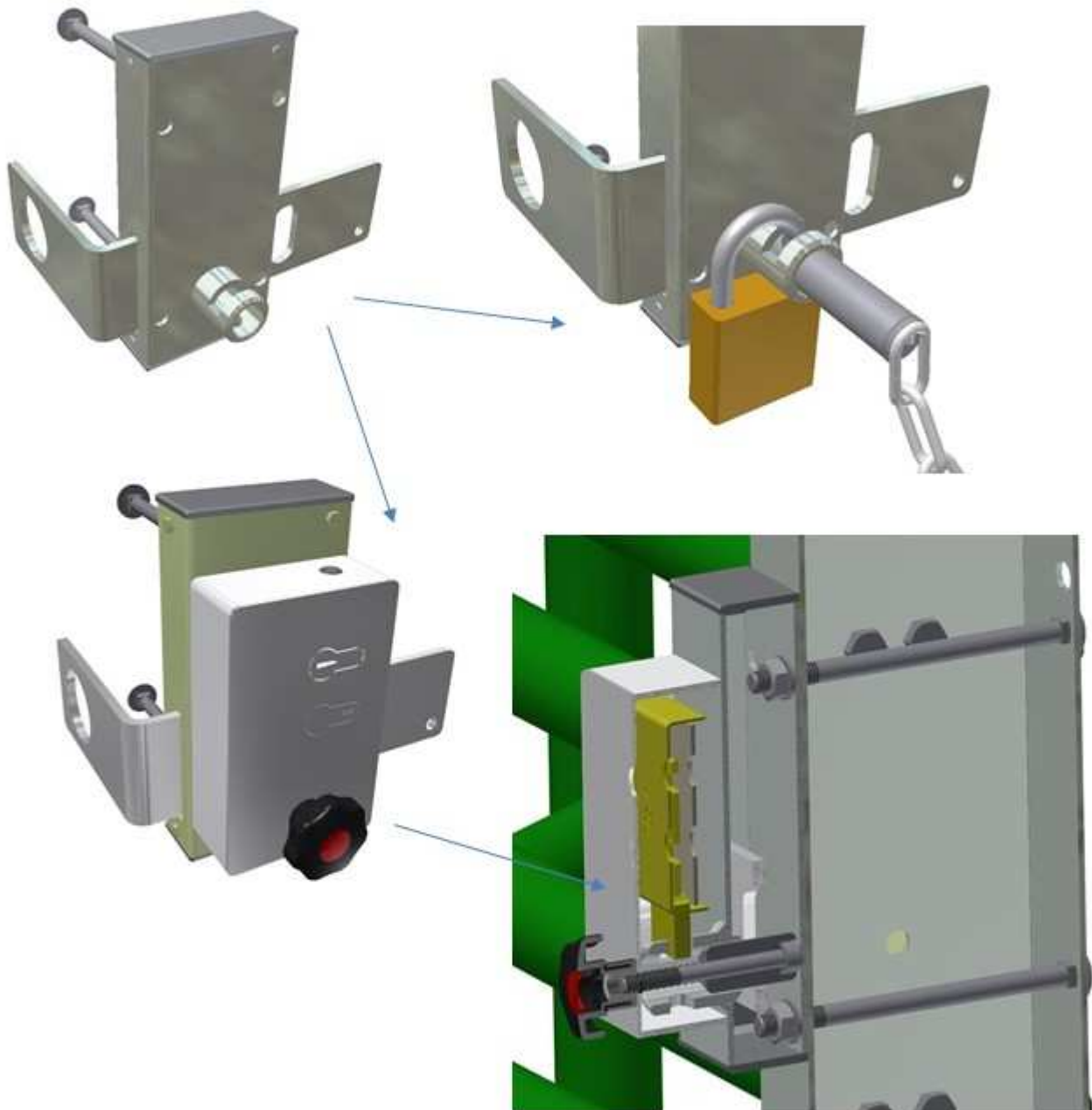


DK 40 Zubehör Sperrarmleisten 103180-05



1	ISK GS M10 x 40 (Einbauhilfe)	101622	1 x
2	SKS M10 x 16	103029	96 x
3	U-Scheibe 10	100149	96 x
4	Stopfen d48,4 RAL 7042	103375	40 x
5	Stopfen AK 16/13	105630	24 x
6	Stopfen AK 18/14	106396	8 x
7	Stopfen AK 15/12	107265	9 x

DK 40 Zubehör Verriegelung 103180-06



Optional

1	DK 40 Schloßkasten 1xPZ	871150	1 x
2	DK 40 Schloßkasten DK+PZ	871151	1 x
3	DK 40 Schloßkasten VHS	871152	1 x

DK 40 Zubehör Verriegelung 103180-06-1



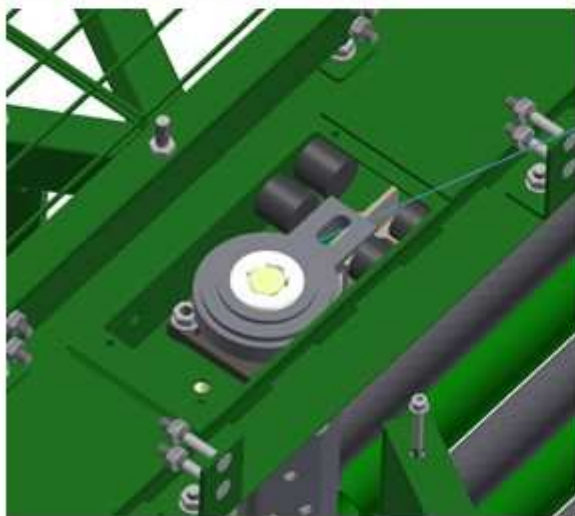
geöffnet



geschlossen



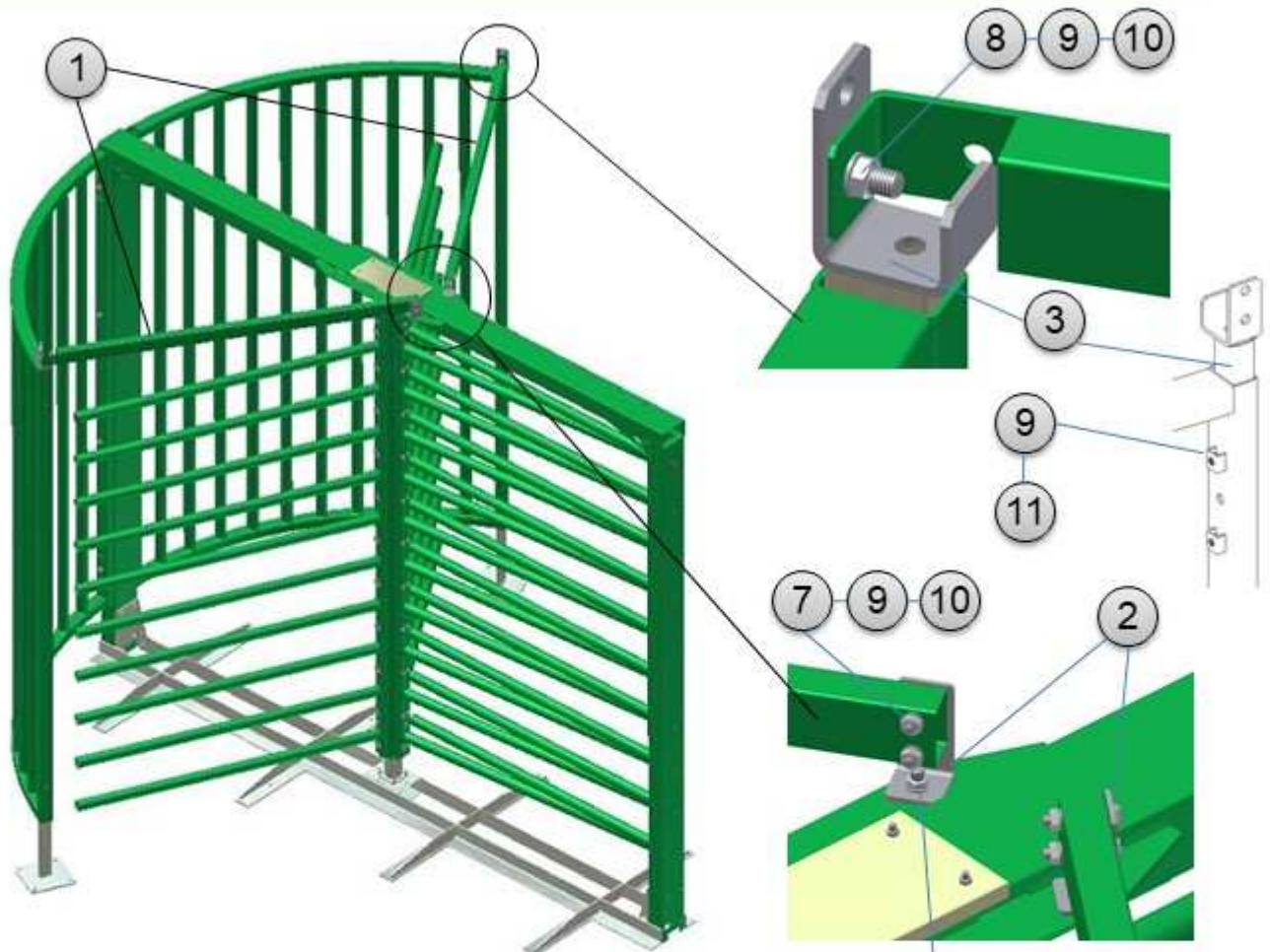
Drehrichtung umstellen



Freilauf (06) herausziehen,
180° drehen und einsetzen,

We reserve all rights to make technical changes without notice!
Sous reserve de modifications techniques!
Technische Änderungen vorbehalten!

DK 40 Zubehör Streb 103180-07



1	DK 40 Strebe	871147	2 x
2	DK 40 Winkel 97x50x50	871106	2 x
3	DK 40 Auflagesicherung	871136	2 x
4	ISKM12 x 30	103085	2 x
5	SKM M12	103183	2 x
6	U-Scheibe 12	100167	2 x
7	SKS M10 x 70	100188	4 x
8	SKS M10 x 35	100200	2 x
9	SKM M10	100179	10 x
10	U-Scheibe 10	100149	6 x
11	GS M10 x 20	100063	4 x

DK 40 Massblatt 103180-08

