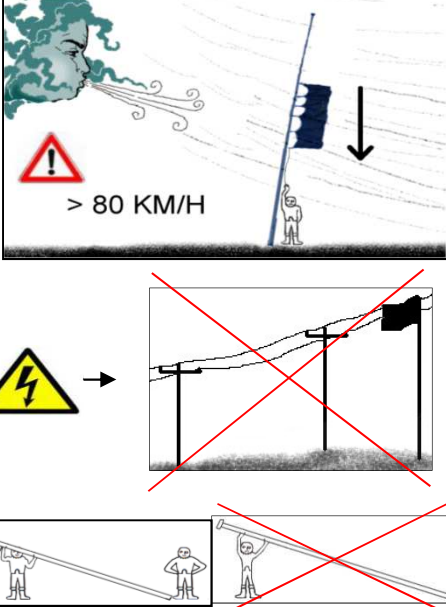
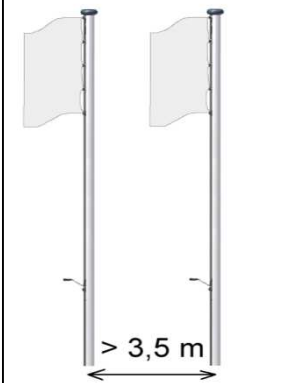


B - Bodenhalterung




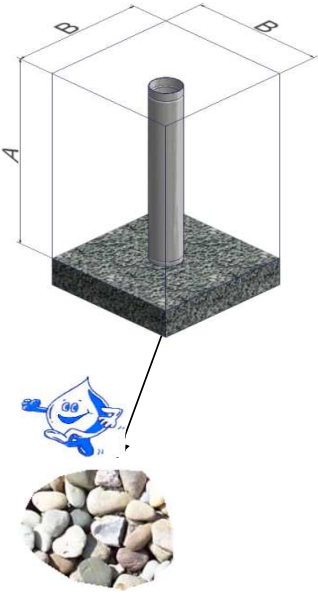
> 80 KM/H



> 3,5 m

| L | B x A |
|------|-------------|
| 5 m | 50 x 70 cm |
| 6 m | 60 x 70 cm |
| 7 m | 70 x 70 cm |
| 8 m | 80 x 70 cm |
| 9 m | 90 x 70 cm |
| 10 m | 100 x 70 cm |





| B - Bodenhalterung | | | | | |
|--------------------|----------|----------|-----------|--------------|------------|
| Bezeichnung: | Außen-Ø: | Innen-Ø: | Höhe "H": | Abstand "L": | Wanddicke: |
| B50 | 60 mm | 51 mm | 300 mm | 240 mm | 2 mm |
| B80 | 90 mm | 81 mm | 800 mm | 740 mm | 2 mm |
| B90 | 100 mm | 91 mm | 740 mm | 680 mm | 2 mm |
| B100 | 110 mm | 91 mm | 820 mm | 760 mm | 2 mm |

