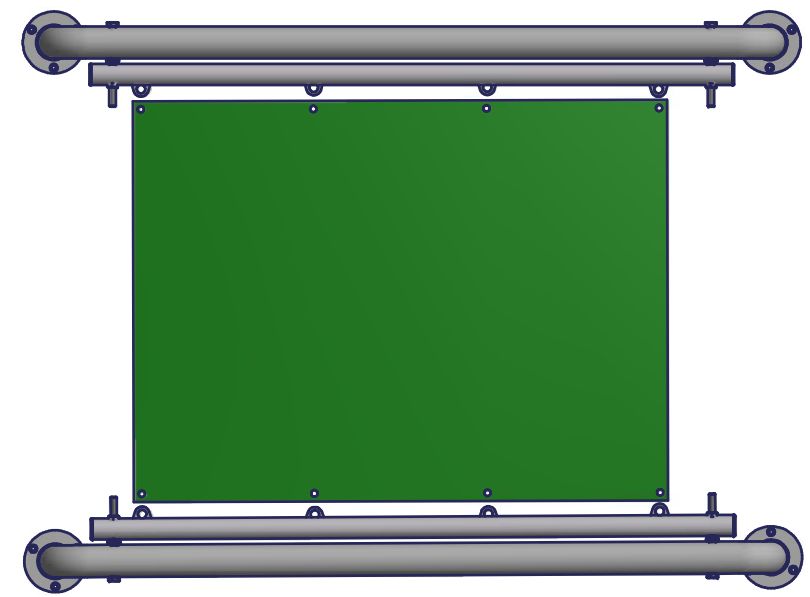
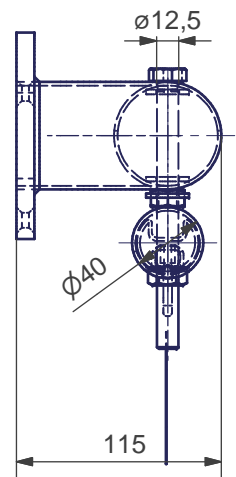
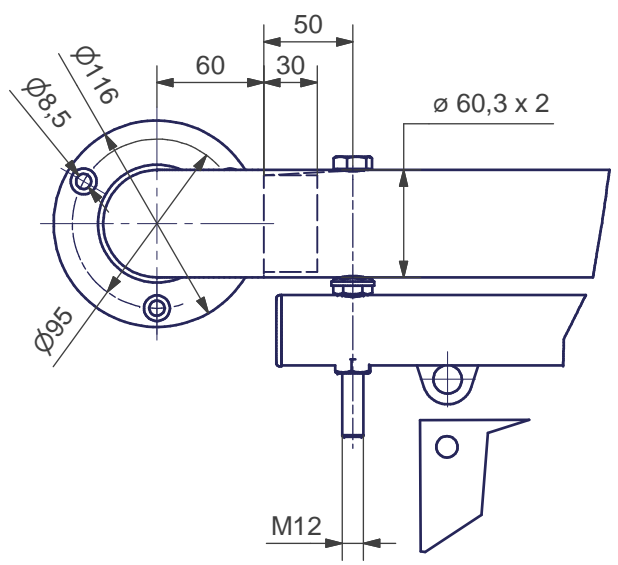
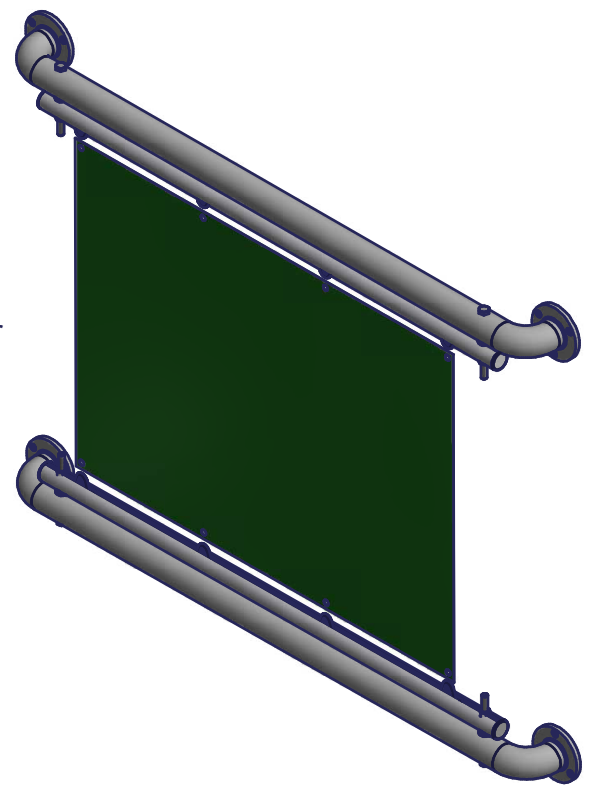


Rohrbogen wird mit "Epoxy Minutenkleber" (900900) auf Rohr fixiert.



A (1:3)

Allgemeintoleranzen nach DIN 2768 1m

TURIN