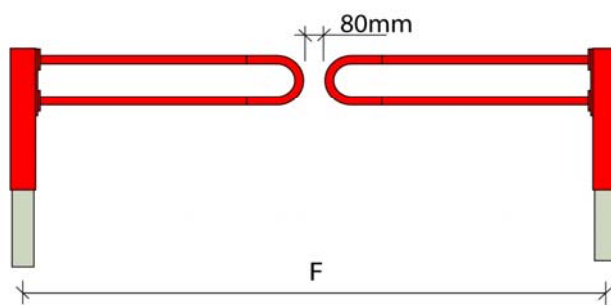
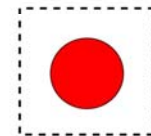
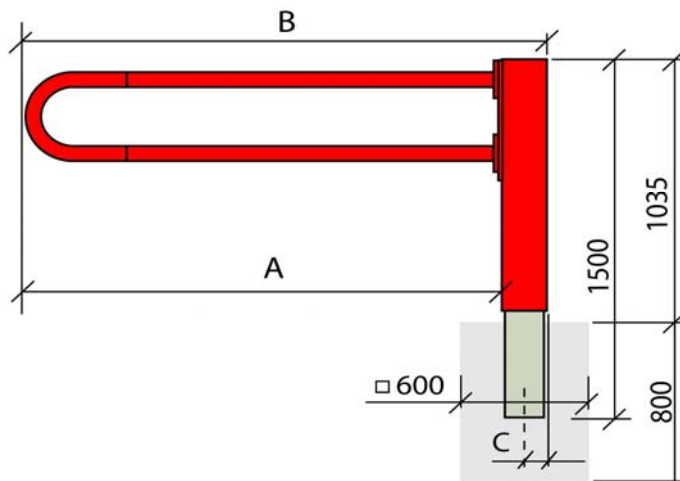
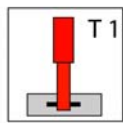


**WES 115 zum
Einbetonieren**

Fundamentplan



Typbreite	A	B	C	F
1000	1.018,00	1.140,00	61	2.240,00
1500	1.518,00	1.640,00	61	3.240,00
2000	2.018,00	2.140,00	61	4.240,00
2500	2.518,00	1.640,00	61	5.240,00
2750	2.768,00	2.890,00	61	5.740,00
3000	3.018,00	3.140,00	61	6.240,00



WES 115 zum
Aufschrauben

Fundamentplan



Typbreite	A	B	C	F
1000	954	1.204,00	125	2.240,00
1500	1.454,00	1.704,00	125	3.240,00
2000	1.954,00	2.204,00	125	4.240,00
2500	2.454,00	2.704,00	125	5.240,00
2750	2.704,00	2.954,00	125	5.740,00
3000	2.954,00	3.204,00	125	6.240,00

