



Mastkopf  
Art.Nr.: 104652



- Mastabdeckung
- Seilrolle
- Linsenkopf-Blechschaube  
DIN 7981 - 4,8 x 13  
Art.Nr.: 100302

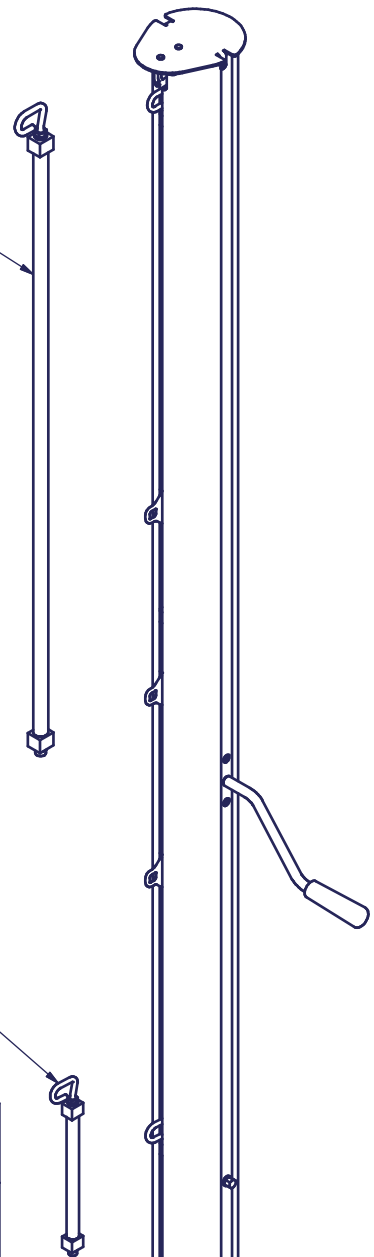
## Hisseil (oben)

Beschreibung:	Art. Nr.:
Hisseil HS HV-18 / 5 m	106048
Hisseil HS HV-18 / 6 m	106049
Hisseil HS HV-18 / 7 m	106050
Hisseil HS HV-18 / 8 m	106051

Gleitersset 7 stck  
Art. Nr.: 102727

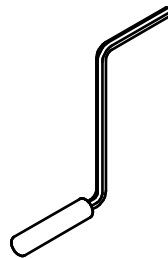
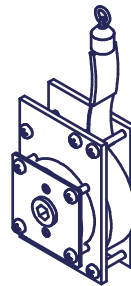


Schlitten  
Art.Nr.: 104516



## Hissgetriebe - Kurbel

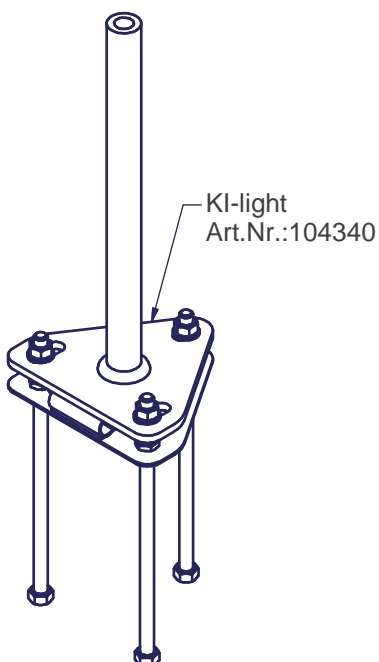
Mastlänge:	Beschreibung:	Getriebe Art.Nr.:	Kurbel Art.Nr.:
5 m	Hissgetriebe	104299-5	104299-K
6 m	Hissgetriebe	104299-6	104299-K
7 m	Hissgetriebe	104299-7	104299-K
8 m	Hissgetriebe	104299-8	104299-K



Fahngewicht  
Art.Nr.: 105169

Drehlagerset  
Art.Nr.: 106081

- Hutmutter  
DIN 917 - M8  
Art.Nr.: 104530
- Gewindestange  
M8x100  
Art.Nr.: 104522
- Unterlegscheibe  
DIN 125 - A 8,4  
Art.Nr.: 104531
- Drehlagereinheit  
Art.Nr.: 104988
- Fujilok M6  
Art.Nr.: 103018
- Unterlegscheibe  
DIN 125 - A 6,4  
Art.Nr.: 100165
- Sechskantschraube  
DIN 933 - M6 x 16  
Art.Nr.: 104391
- Sechskantschraube  
DIN 933 - M8 x 16  
Art.Nr.: 102806



KI-light  
Art.Nr.:104340

