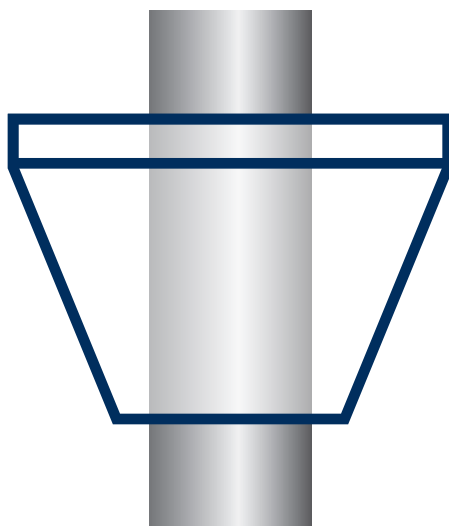


Bedienungs- und Montageanleitung Service and installation manual

FlagLight LED 1 Top / Base
Fahnenmastbeleuchtung
Flagpole lighting 1 Top/Base





1

Lichteinheit und untere Abdeckung über den Mast stülpen.

Place the cover and light unit over the flagpole.



2

FlagLight 1 Base für hissbare Fahnenmasten:
Befestigung unterhalb der Masttüre

FlagLight 1 Top für nicht hissbare Fahnenmasten:
Pro Meter Fahnenbreite Befestigung ca. 1 Meter
unterhalb der Fahnenunterkante.

FlagLight 1 for hoistable gallow:
To be attached below the flagpole door

FlagLight 1 Top for non-hoistable gallow:
Per meter flag width approx. 1 meter distance to
the flag bottom edge



3

Spannen Sie die Lichteinheit fest (Inbus-Schlüssel 4)!

Clamp the unit with the bolts with hexagon tool nr. 4!



4

Für Kabelführungsvarianten A + B (siehe Rückseite) bohren
Sie ein 12 mm großes Loch unter der Lichteinheit.
Dieses muss von der unteren Abdeckung verdeckt sein.
Für Variante C entfallen die Schritte 4 - 6.

Drill a 12 mm hole under the unit which has to be
completely covered by the lower cap for Setup A + B.
Hole must be covered by lower cover.
Steps 4 - 6 are omitted for setup C.



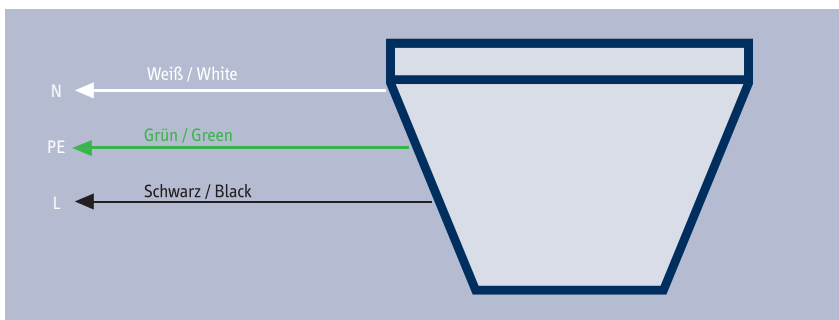
5

Stecken Sie die Tülle über das Kabel.

Place the tulle over the cable.



Anschlussplan
electrical diagram



6 Kabel durch den Mast nach unten führen.
Achtung: Je nach Montagehöhe ausreichend Kabel überstehen lassen, damit der Mast aus der Bodenhülse gehoben werden kann. Die Tülle fest in das gebohrte Loch drücken und fixieren.

Lead the cable through the flagpole to the bottom.
Caution: Use Spiral cable or extend a standard cable so it has room to move (about 1m). Press the tulle tightly in the hole.

7 Montieren Sie die untere Abdeckung des Geräts mit den Inbus-Schrauben (Nr. 3).

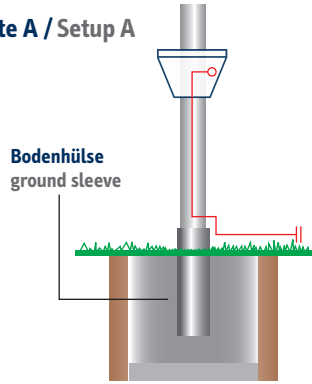
Mount the cover on the light unit.

8 Die Montage, einschließlich der Stromversorgung, muss wasser- und zugriffsgeschützt erfolgen. Der Anschluss darf nur von einem Elektrofachbetrieb und gemäß u.a. Anschlussplan durchgeführt werden. Für Schäden durch unsachgemäße Handhabung übernehmen wir keine Haftung!

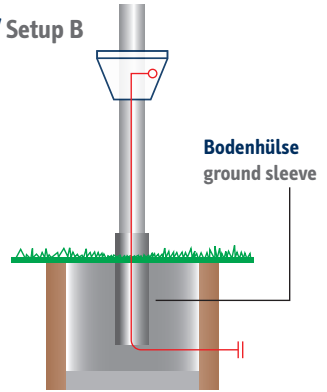
The assembly, including the power supply, must be protected against water and access. The connection may only be carried out by a specialist electrician and according to connection plan below. We assume no liability for damage caused by improper use!

Kabelführung cable management

Variante A / Setup A



Variante B / Setup B



Variante C / Setup C

