

Konformitätserklärung

All unsere Produkte werden nach Werkseigener Produktkontrolle der Produktnorm Tore DIN EN 13241-1 geprüft.

nach Konformitätsbewertungsverfahren C 3

Handbetätigte Tore Bauprodukten Richtlinie,

DIN EN 13241-1

DIN EN 12604

DIN EN 12605

Empfohlene Wartung halbjährlich:

- Prüfung der Verriegelung,
- Prüfung Seilabspannung,
- Prüfung Reflexstreifen,
- Prüfung aller Verschraubungen,

Datum	Was	Wer

We reserve all rights to make technical changes without notice!
 Sous reserve de modifications techniques!
 Technische Änderungen vorbehalten!

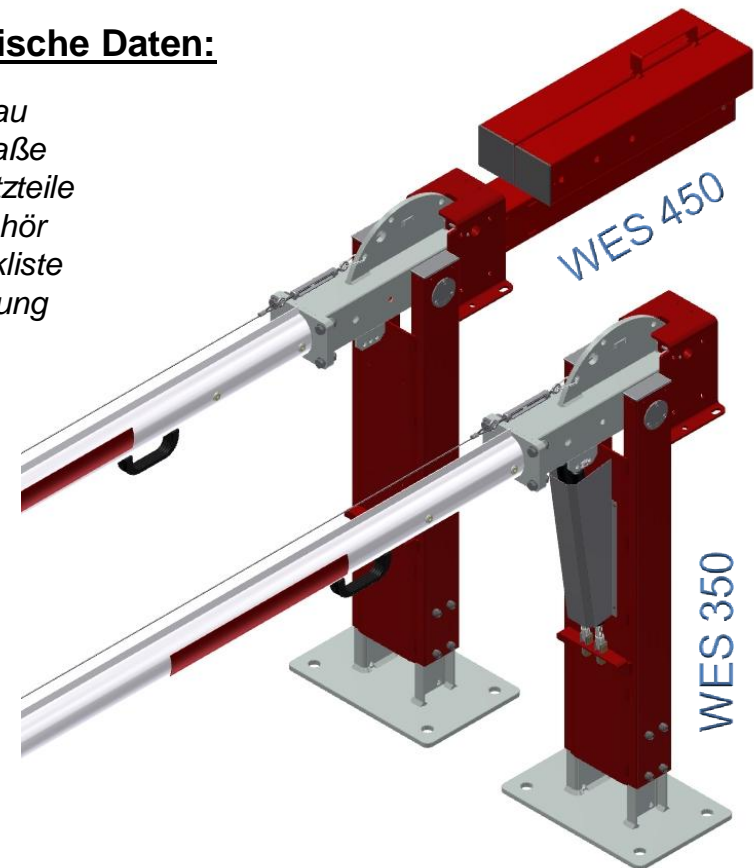
Modell WES 350/450



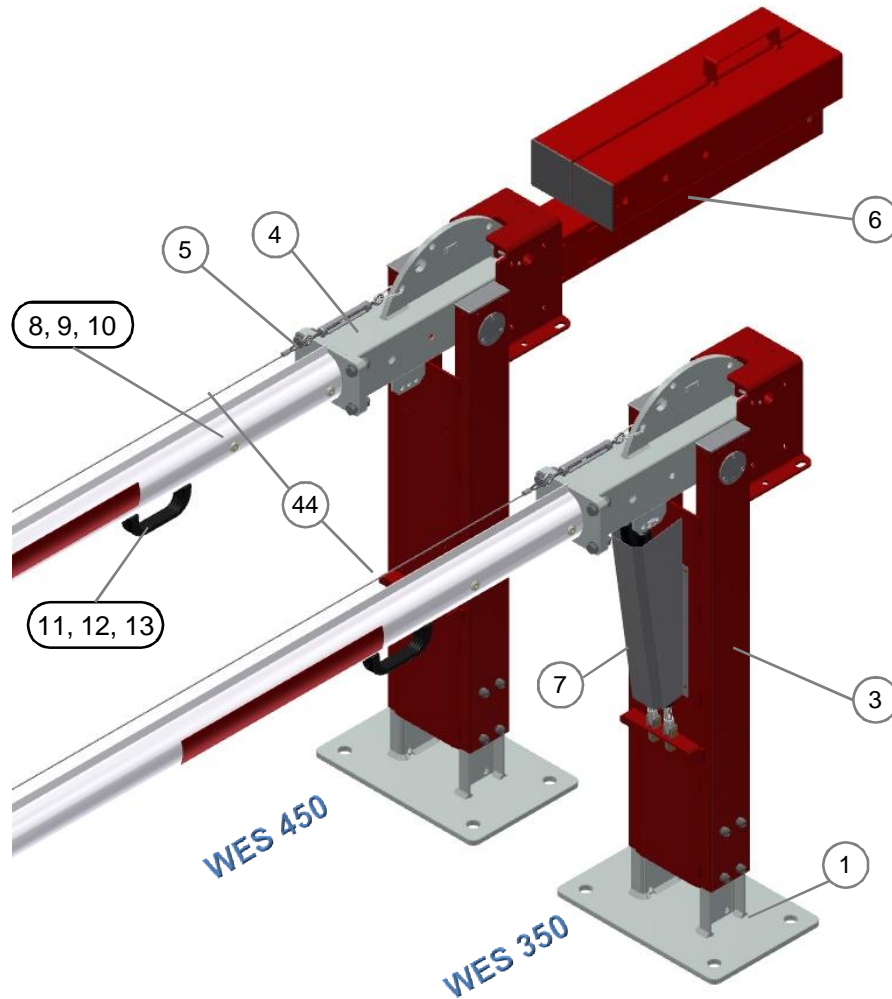
MECHANISCHE VARIANTE

Technische Daten:

1. Aufbau
2. Abmaße
3. Ersatzteile
4. Zubehör
5. Stückliste
6. Wartung



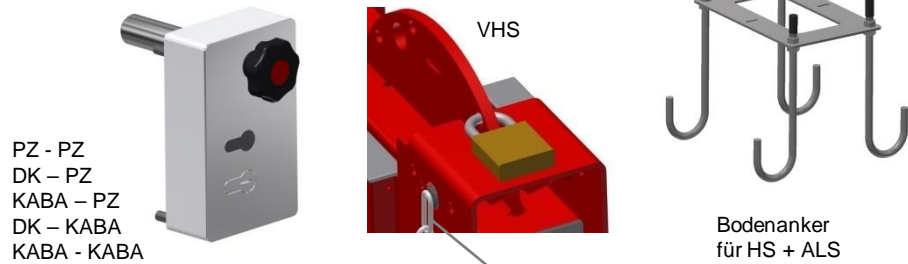
Aufbau WES 350 / 450



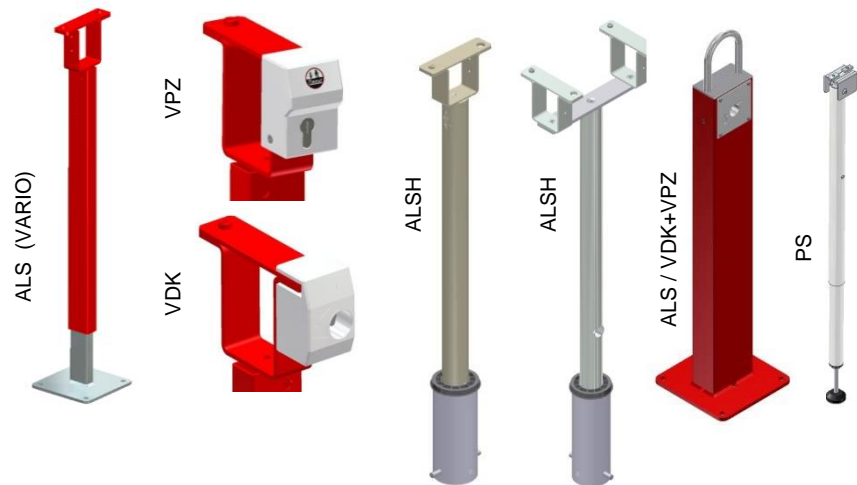
Pos.	Bezeichnung	Menge	Artikelnummer
01	Bodenplatte Vario	1	005130
02	Bodenanker Vario	1	005129
03	Hauptstütze	1	005291
04	Lagereinheit	1	005213
05	Sperrbalkenaufnahme	1	005218
06	Gegengewichtkammer	1	105145
07	Abdeckblech	1	005304
08	Rundmutter 17 x 10 M8	4	102743
09	U – Scheibe 10 DIN 125 Kunststoff	4	102819
10	Stiftschraube M8 x 70	2	102788
11	SKM M8 DIN 934	3	102693
12	Griff sw Kunststoff	1	102692
13	ISK – Schraube M8 x 16 DIN 912	2	100195
14	DU Bundbuchse 30/34 – 16,5	2	003986
15	Lagerbuchse D30 x 25 x 55	2	005310
16	Achse d25 x 210	1	005319
17	Anschraubring d66 x 4	2	005289
18	Distanzring d65 x 3	2	005383
19	Deckblech d65 x 0,5	2	005384
20	ISK – Schraube M6 x 20 DIN 7380	6	103137
21	Alu Stopfen 100 x 40	2	000045
22	Blechschrabe d4,2 x 16 DIN 7504	4	102158
23	Druckplatte	2	005154
24	Sechskantschraube M8 x 35 DIN 933	8	102213
25	Abdeckkappe SW 13	8	000885
26	Sperrbolzen mit Kette (nur bei VHS)	1	101261
27	Stopfen 100 x 100	1/3	001330
28	Blindniet d5 x 16	2	003556
29	Sechskantschraube M12 x 40 DIN 933	4	100014
30	U – Scheibe 12 DIN 125	4	100185
31	Sechskantmutter M12 DIN 934	4	103183
32	Rundmutter 30 x 18 M10	3	000698
33	Flachrundschraube M10 x 200	1	105256
34	U – Scheibe 10 DIN 125	1	100185
35	Gewindeenden M10 x 90 DIN 976	1	100067
36	ISK – Schraube M6 x 10 DIN 7380	4	101961
37	Sechskantmutter M6 DIN 934	4	100316
38	Sicherungsclip d10	2	104350
39	Bolzen d10 x 100	1	005347
40	Doppelhubgasdruckfeder	2	OPTIONAL zur LÄNGE
41	Gabel	2	103584
42	Sechskantmutter M10 DIN 934	4	100179
43	Gewindebolzen M10 x 90	2	106000
44	Abspannseil (ab 6m)	1	007590
45	Seilhalter	1	000089
46		1	
47	ISK – Schraube M8 x 16 DIN 7380	2	100213
48	Selbstsichernde SKM M8 DIN 985	1	101701
49	Karabiner Haken	2	820202
50	Abdeckung Betonfundament	1	001209

Zubehör

Verriegelung an der Hauptstütze

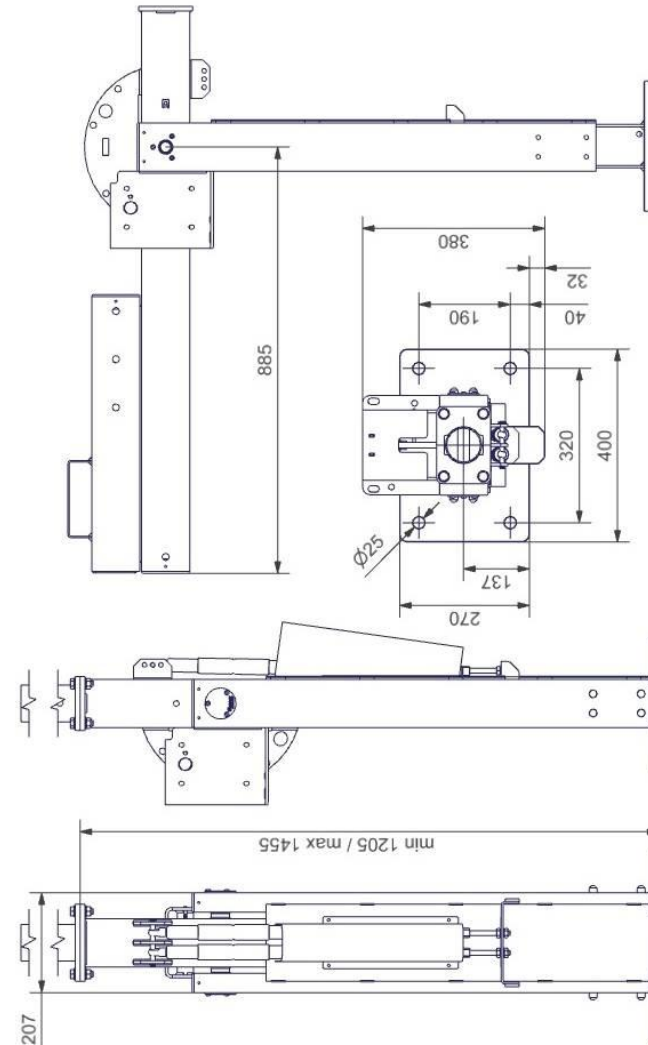


Auflagestützen:



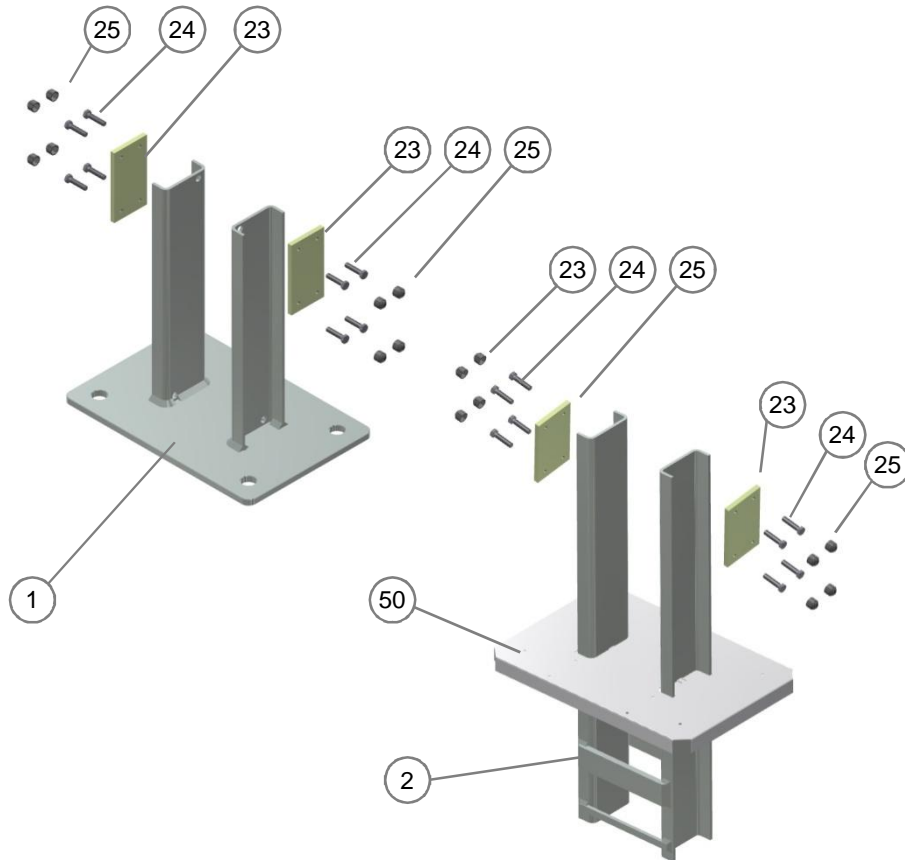
ALS – Auflagestütze VDK – Verriegelung Dreikant VPZ – Verriegelung Profilzylinder
PS – Pendelstütze ALSH – Auflagestütze herausnehmbar HS – Hauptstütze VHS - Vorhangschloss

Abmaße



Ersatzteile

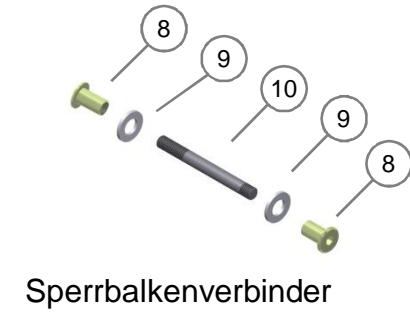
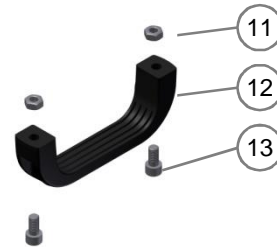
Bodenplatte zum Aufschrauben



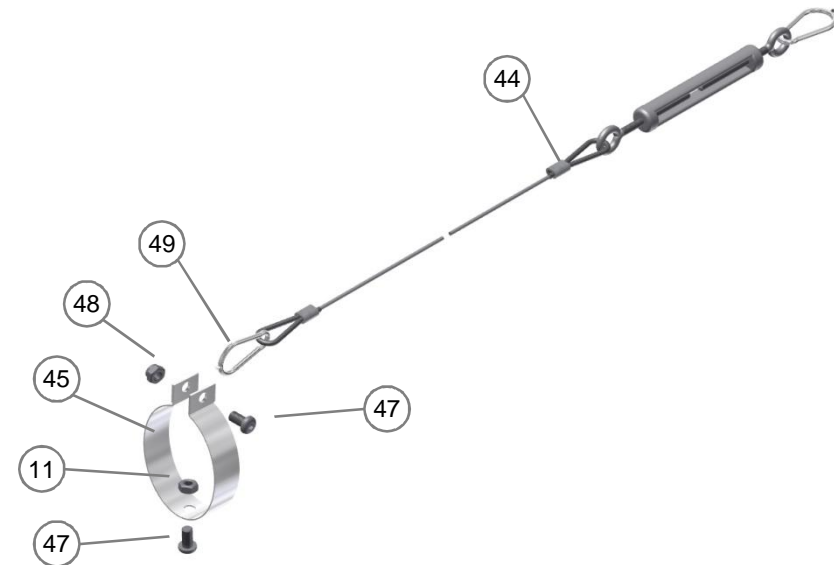
Bodenanker zum Einbetonieren

Ersatzteile

Griffset

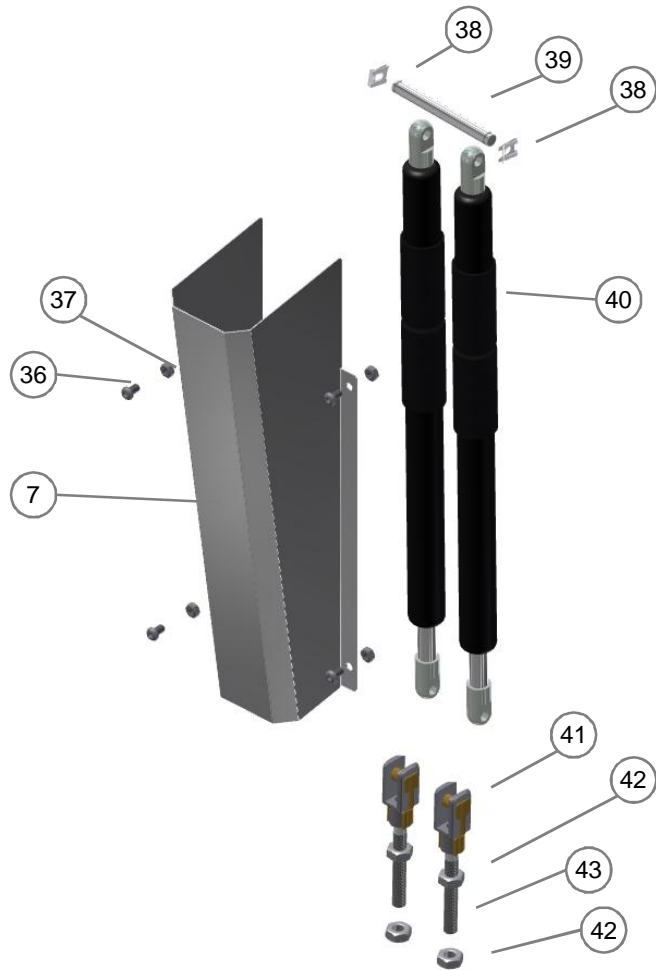


Sperrbalkenverbinder



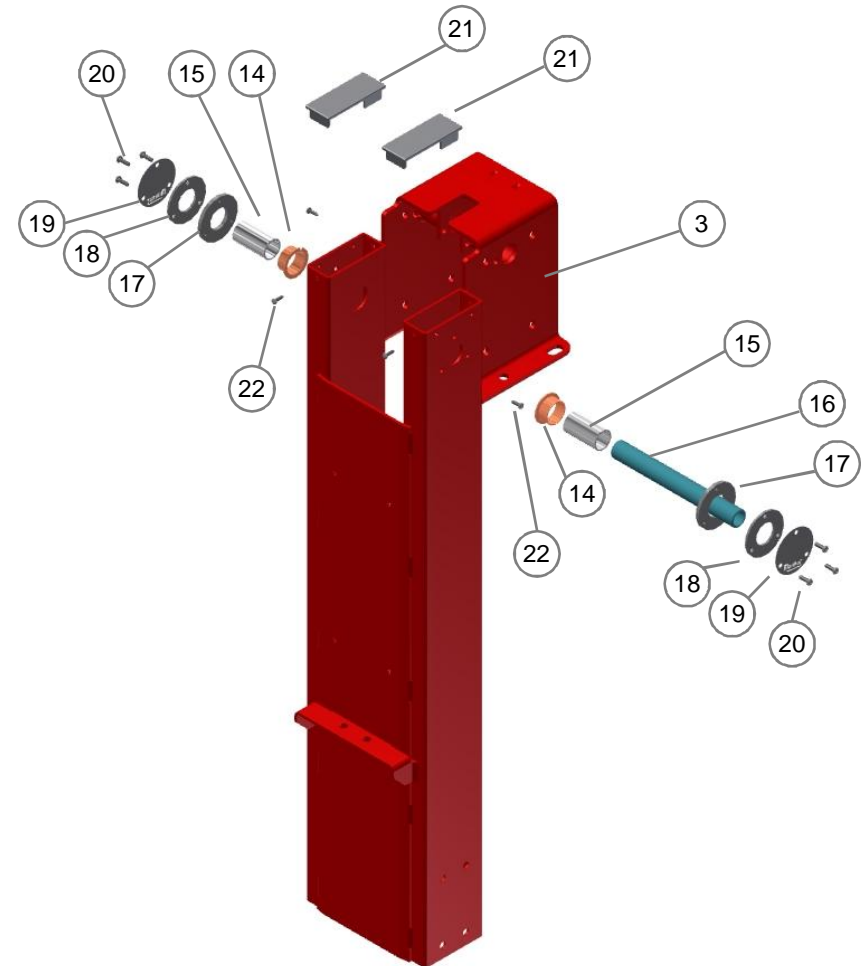
Seilabspannung ab 6m

Ersatzteile



Doppelhubgasdruckfedern – Einheit (WES 350)

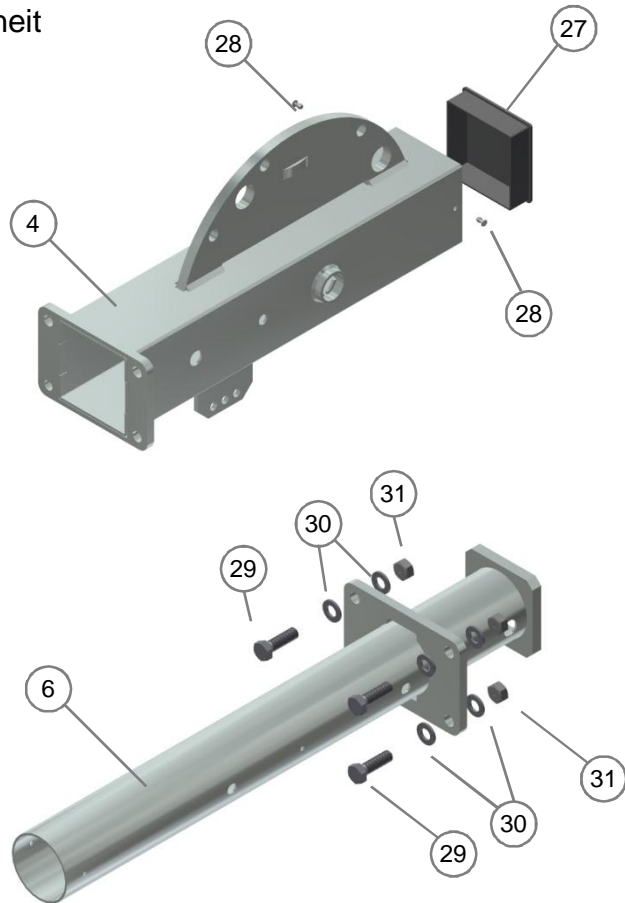
Ersatzteile



Hauptstütze Schwenklager

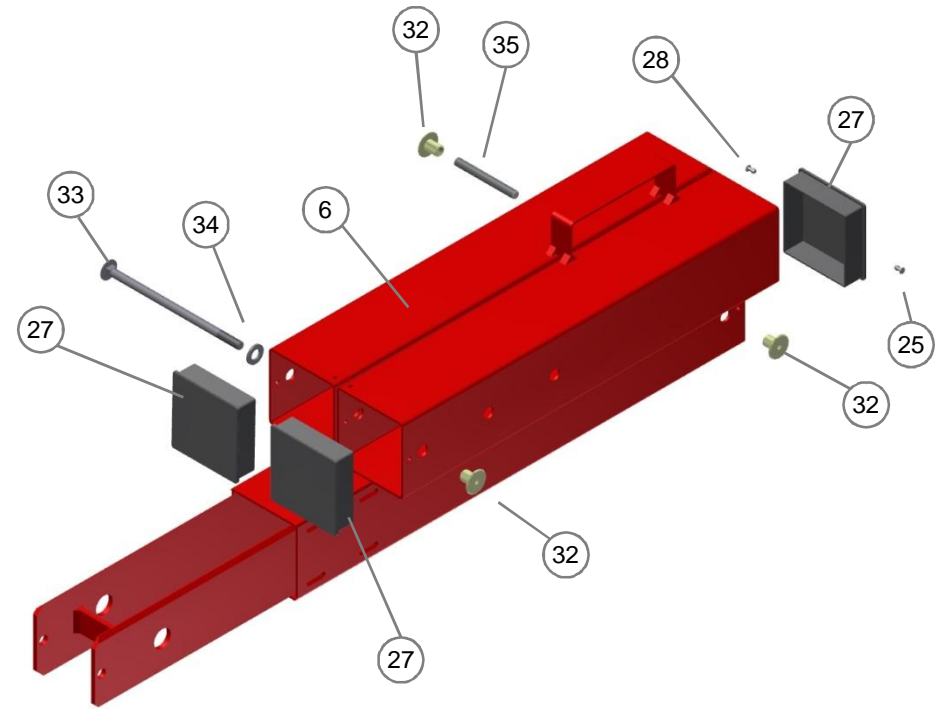
Ersatzteile

Lagereinheit



Sperrbalkenaufnahme

Ersatzteile



Gegengewichtskammer (WES 450)